

# Ditec SOf2M-SOf3M

IP2058 • 2015-05-12

Manuale d'installazione per costa a filo d'acciaio SOf2M-SOf3M.

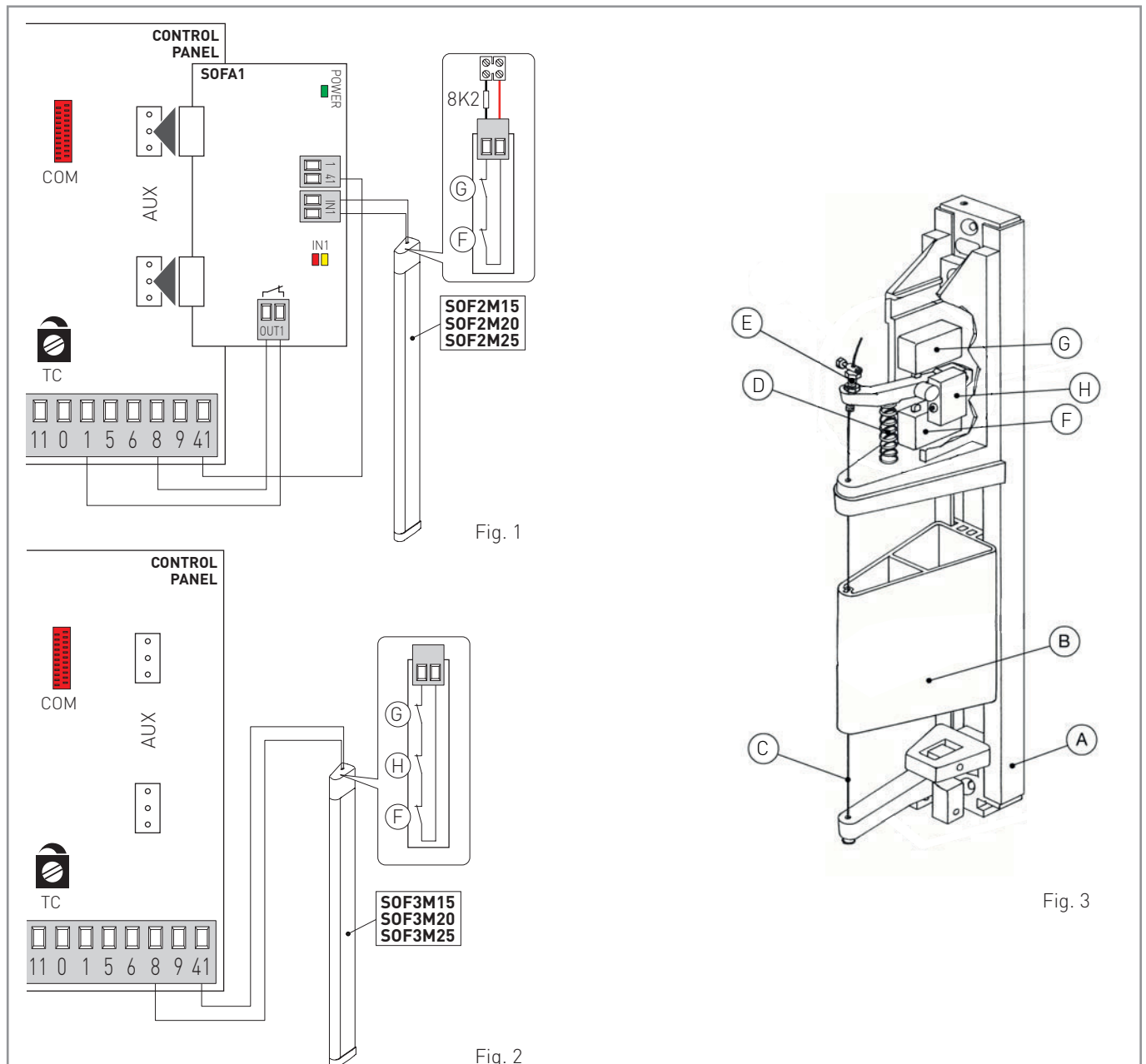
Installation manual for steel wire safety edge SOf2M-SOf3M.

Manuel d'installation pour bourrelet à fil d'acier SOf2M-SOf3M.

Installations-handbuch für Sicherheitsleiste mit Stahldraht SOf2M-SOf3M.

Manual de instalación para burlate de hilo de acero SOf2M-SOf3M.

Manual de instalação para borracha com fio de aço SOf2M-SOf3M.



Entrematic Group AB  
Lodjursgatan 10  
SE-261 44, Landskrona  
Sweden  
[www.ditecentrematic.com](http://www.ditecentrematic.com)

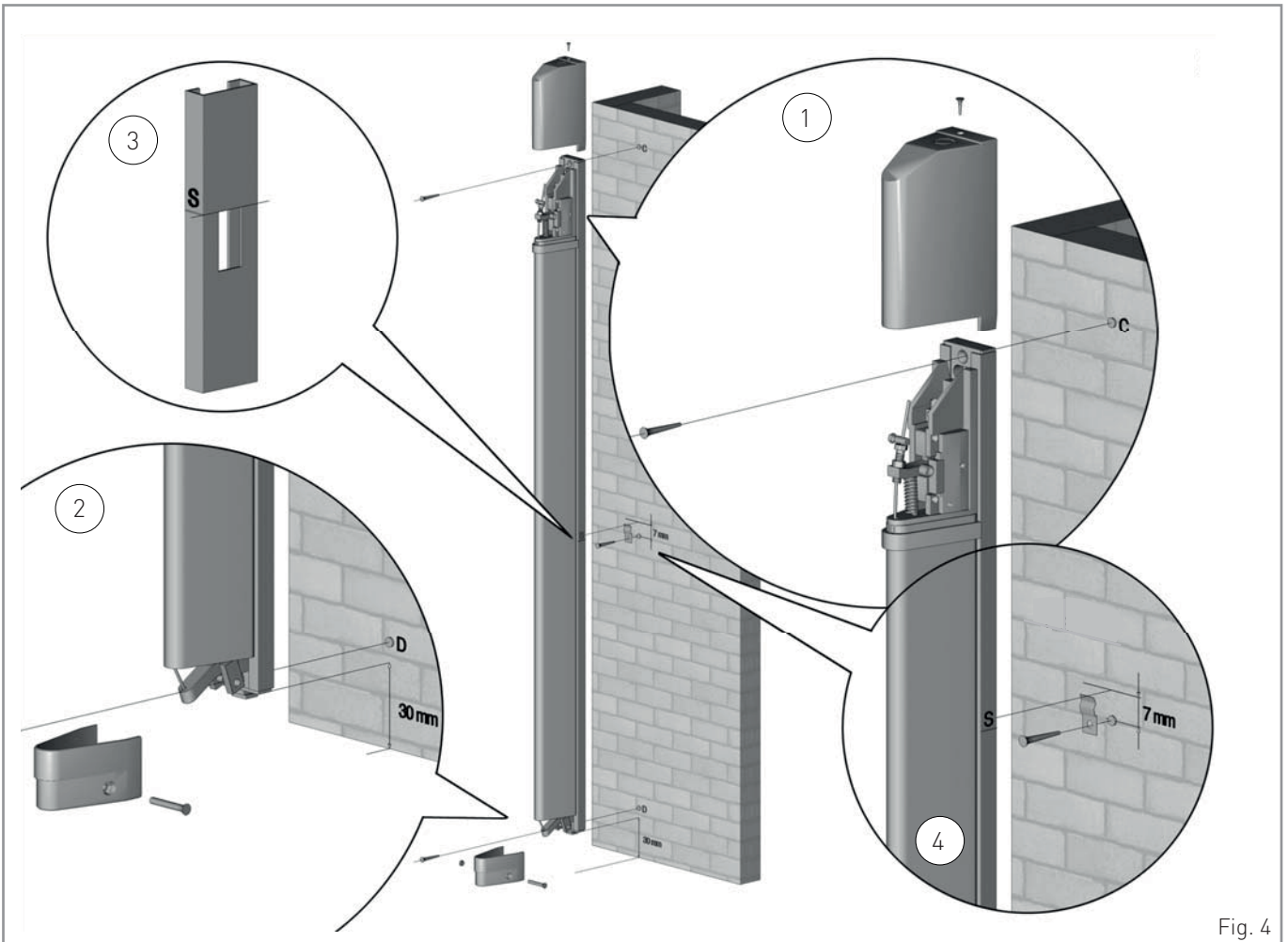


Fig. 4

## Avvertenze generali per la sicurezza



Il presente manuale di installazione è rivolto esclusivamente a personale professionalmente competente. Leggere attentamente le istruzioni prima di iniziare l'installazione del prodotto. Una errata installazione può essere fonte di pericolo. I materiali dell'imballaggio (plastica, polistirolo, ecc.) non vanno dispersi nell'ambiente e non devono essere lasciati alla portata dei bambini in potenziali fonti di pericolo. Prima di iniziare l'installazione verificare l'integrità del prodotto. E' necessario conservare queste istruzioni e trasmetterle ad eventuali subentranti nell'uso dell'impianto.

## Dichiarazione di conformità CE

Il fabbricante Entrematic Group AB con sede in Lodjursgatan 10, SE-261 44 Landskrona, Sweden, dichiara che il dispositivo di sicurezza: SOF2M15-SOF2M20-SOF2M25-SOF3M15-SOF3M20-SOF3M25 è conforme alle seguenti direttive e norme europee: Direttiva macchine 98/37/CE; EN12978, EN12453, EN12445; Direttiva compatibilità elettromagnetica 2004/108/CE.

Landskrona 2015-05-05

Marco Zini  
(President & CEO)

## 1. Dati tecnici

<b>Portata dei contatti</b>	0,5 A - 24 V~ / $\overline{\text{III}}$
<b>Temperatura</b>	-10° C - +50° C
<b>Corsa dal contatto all'intervento</b>	max 15 mm
<b>Corsa dall'intervento alla battuta meccanica</b>	max 40 mm
<b>Tempo di apertura dei contatti dall'intervento</b>	max 0,1 s
<b>Tempo recupero dalla deformazione massima</b>	max 0,5 s
<b>Forza massima applicabile</b>	1 KN
<b>Velocità massima dispositivo</b>	0,25 m/s
<b>Dimensioni SOF2M15-SOF3M15</b>	30x1500x80 mm
<b>Dimensioni SOF2M20-SOF3M20</b>	30x2000x80 mm
<b>Dimensioni SOF2M25-SOF3M25</b>	30x2500x80 mm
<b>Grado di protezione</b>	IP54

## 2. Riferimenti (fig. 3)

- [A] Profilo in alluminio
- [B] Gomma
- [C] Cavo d'acciaio
- [D] Molla
- [E] Vite di regolazione
- [F] Finecorsa di attivazione costa
- [G] Finecorsa di rottura molla
- [H] Finecorsa di posizione

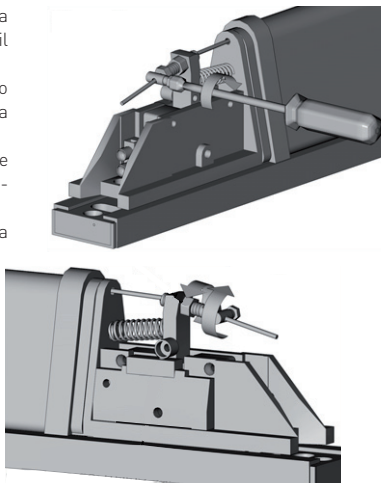
## 3. Indicazioni di utilizzo

La costa sensibile SOF2M-SOF3M è un dispositivo di sicurezza da usare solo negli impianti di porte e cancelli automatici, per proteggere le persone da eventuali urti e/o schiacciamenti.

Utilizzare le coste di sicurezza SOF2M-SOF3M in abbinamento ai prodotti DITEC e rispettare le istruzioni allegate ad ogni prodotto.

## 4. Installazione

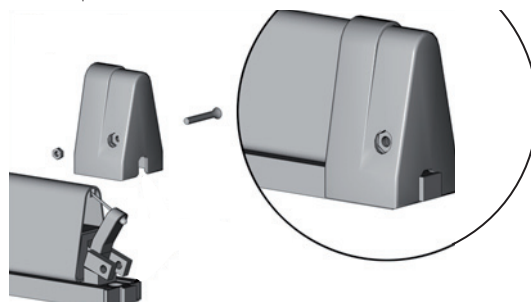
- (Fig. 4.1) Svitare la vite di fissaggio del coperchio superiore ed estrarre quest'ultimo dalla costa.
- (Fig. 4.2) Svitare le viti di fissaggio del coperchio inferiore ed estrarre quest'ultimo dalla costa.
- (Fig. 4.3) Riportare la posizione [S] del lato superiore della cava di fissaggio sul lato del profilo di alluminio.
- Disporre la costa nella posizione finale di lavoro e riportare sul piano di destinazione la posizione del riferimento presa in precedenza. Nel montaggio verticale mantenere una distanza minima dal terreno di 30 mm orientando il dispositivo come in fig. 4.2.
- (Fig. 4.4) Forare il piano di supporto costa circa 7 mm sotto il riferimento e fissare la molla con gli elementi opportuni (vite per metallo, vite e tassello ad espansione per muratura).
- Posizionare la costa sulla molla ed agganciarla tirandola verso il basso.
- Contrassegnare i fori di fissaggio sulla parete in corrispondenza dei punti [C] e [D].
- Togliere il dispositivo ed eseguire i fori di fissaggio segnati in precedenza.
- Riagganciare il dispositivo sulla molla e procedere con il fissaggio delle viti.
- Verificare che la vite del morsetto di bloccaggio cavo in acciaio sia serrata con forza.



- **(Solo SOF3M)** Controllare che il rullino sulla leva sia posizionato sul finecorsa centrale. Qualora non fosse così, allentare il dado

di bloccaggio registro e regolare il registro per portare la rotella in posizione.

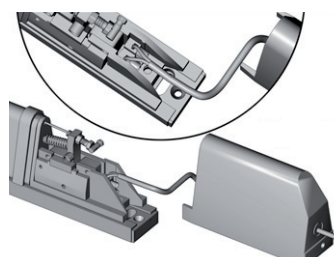
- Collegare un tester ai due morsetti e verificare la presenza di continuità elettrica.
- Premere il bordo in gomma e controllare che il circuito elettrico si interrompa, quindi scollegare il tester.
- Inserire il coperchio inferiore nell'incastro e fissarlo con le viti.



- Forare il coperchio superiore nella parte preincisa.



- Inserire i fili di collegamento elettrico da connettere al quadro elettronico; fissarli al coperchio con pressacavo che ne garantisca il grado di protezione indicato (IP54), collegarli ai morsetti, inserire il coperchio e fissarlo con la vite.



-Controllare l'intervento del dispositivo nel funzionamento con il quadro elettronico.

N.B.: i cavi di connessione tra costa e quadro elettronico devono essere posati entro condotti od involucri in modo che siano protetti contro il danneggiamento meccanico.

Le alimentazioni delle apparecchiature devono essere eseguite con tensioni sicure (SELV o PELV).

Il circuito elettrico alla sorgente deve essere limitato ad una corrente massima di 0,5 A.

## 5. Collegamenti elettrici

- Collegare le coste SOF2M alla scheda SOFA1 o SOFA2 come indicato in fig. 1.
  - Collegare le coste SOF3M come indicato in fig. 2.
- Attenzione: se il quadro elettronico è sprovvisto del morsetto 41, collegare la costa ai morsetti 1-8 oppure 1-6 oppure 1-7 del quadro elettronico.

## 6. Manutenzione periodica

La manutenzione periodica deve essere effettuata ogni 12 mesi da personale competente equiparato all'installatore e si deve attenere alle seguenti istruzioni.

- Verificare che i coperchi (superiore e inferiore) e il supporto in alluminio siano integri e non deformati; verificare che la parte in gomma sia integra e non lacerata.
- Smontare il coperchio.
- Controllare il cavo di acciaio che sia integro e non sfilacciato; sostituire l'apparecchiatura in caso contrario.
- Allentare il cavo [C] e verificare che la molla [D] provochi l'azionamento del finecorsa [G] (e del finecorsa [H] solo con SOF3M).
- Tensionare nuovamente il cavo [C] mediante la vite di regolazione [E] e posizionare la leva esattamente al centro tra i finecorsa [F] e [G] (verificare il corretto azionamento del finecorsa [H] solo con SOF3M).
- Premere la gomma [B] e verificare il corretto azionamento del finecorsa [F] (e del finecorsa [H] solo con SOF3M).
- Controllare il serraggio dei collegamenti elettrici ai morsetti.
- Collegare ai morsetti un tester e premendo i finecorsa verificarne il corretto funzionamento.
- Rimontare il coperchio.

Tutti i diritti relativi a questo materiale sono di proprietà esclusiva di Entrematic Group AB. Sebbene i contenuti di questa pubblicazione siano stati redatti con la massima cura, Entrematic Group AB non può assumersi alcuna responsabilità per danni causati da eventuali errori o omissioni in questa pubblicazione. Ci riserviamo il diritto di apportare eventuali modifiche senza preavviso. Copie, scansioni, ritocchi o modifiche sono espressamente vietate senza un preventivo consenso scritto di Entrematic Group AB.

## General safety precautions



This installation manual is intended for professionally competent personnel only. Read the instructions carefully before beginning to install the product. Incorrect installation may be a source of danger. Packaging materials (plastic, polystyrene, etc.) must not be allowed to litter the environment and must be kept out of the reach of children for whom they may be a source of danger. Before beginning the installation check that the product is in perfect condition. These instructions must be kept and forwarded to all possible future user of the system.

## EC declaration of conformity

The manufacturer Entrematic Group AB, with headquarters in Lodjursgatan 10, SE-261 44 Landskrona, Sweden, declares that the safety device: SOF2M15-SOF2M20-SOF2M25-SOF3M15-SOF3M20-SOF3M25 is compliant to the following European directives and regulations: Machinery directive 98/37/CE; EN12978, EN12453, EN12445; EMC directive 2004/108/CE. Landskrona, 2015-05-05

Marco Zini  
(President & CEO)

## 1. Technical data

<b>Contact range</b>	0,5 A - 24 V- /
<b>Temperature</b>	-10° C - +50° C
<b>Stroke from contact to intervention</b>	max 15 mm
<b>Stroke from intervention to mechanical stop</b>	max 40 mm
<b>Opening time of contacts after intervention</b>	max 0,1 s
<b>Recovery time from maximum deformation</b>	max 0,5 s
<b>Maximum applicable force</b>	1 KN
<b>Maximum speed of device</b>	0,25 m/s
<b>Dimensions SOF2M15-SOF3M15</b>	30x1500x80 mm
<b>Dimensions SOF2M20-SOF3M20</b>	30x2000x80 mm
<b>Dimensions SOF2M25-SOF3M25</b>	30x2500x80 mm
<b>Degree of protection</b>	IP54

## 2. References (fig. 3)

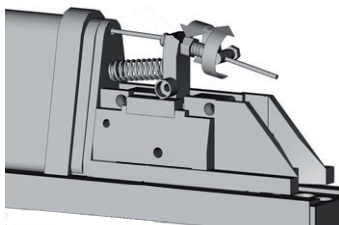
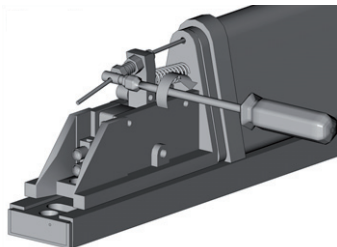
- [A] Aluminium profile
- [B] Rubber
- [C] Steel wire
- [D] Spring
- [E] Adjustment screw
- [F] Edge activation limit switch
- [G] Spring breakage limit switch
- [H] Position limit switch

## 3. Applications

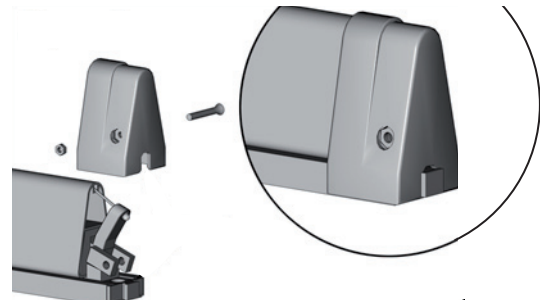
The safety edge SOF2M-SOF3M is a safety device to be used only in systems with automatic doors and gates, to protect people from knocks and/or crushing. Use the safety edges SOF2M-SOF3M in combination with DITEC products, and respect the instructions enclosed with each product.

## 4. Installation

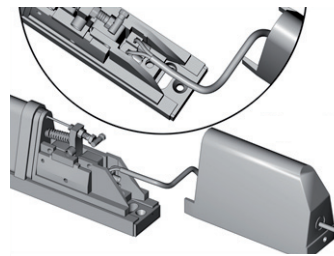
- (Fig. 4.1) Loosen the screw that fastens the upper lid, and remove the lid from the edge.
- (Fig. 4.2) Loosen the screws that fasten the lower lid, and remove the lid from the edge.
- (Fig. 4.3) Mark the position [S] of the upper side of the fastening slot on the side of the aluminium profile.
- Arrange the edge in its final working position, and mark the reference position (noted earlier) on the destination surface. During the vertical assembly, keep a minimum distance of 30 mm from the ground, directing the device as shown in fig. 4.2.
- (Fig. 4.4) Drill the edge support surface about 7 mm beneath the reference point, and fasten the spring with the appropriate elements (screw for metal, screw and anchor plug for walls).
- Position the edge on the spring, and pull it downwards to connect it.
- Mark the fastening holes on the wall, in line with points [C] and [D].
- Remove the device and drill the fastening holes marked previously.
- Reconnect the device to the spring and fasten the screws.
- Check the screw of the steel wire blocking terminal is well tightened.
- **(Only SOF3M)** Check the roller on the lever is positioned on the central limit switch. If this is not the case, loosen the blocking nut and adjust the position of the castor.



- Connect a tester to the two terminals to check there is a continuous power supply.
- Press the rubber edge to check the power supply is interrupted, then disconnect the tester.
- Insert the lower lid in the notch, and fix it with the screws.



- Drill the upper lid in the marked part.



- Insert the electric wires, to be connected to the control panel; fix them to the lid using a cable gland to ensure the degree of protection indicated (IP54). Connect them to the terminals then insert the lid and fasten it with the screw.

- Check the intervention of the device when functioning with the control panel.

Note: the cables connecting the edge to the control panel must be positioned in ducts or casings so they are protected against mechanical damage. The equipment must be powered with a secure voltage (SELV or PELV).

The electric circuit at the source must be limited to a maximum current of 0.5 A.

## 5. Electrical connections

- Connect the edges SOF2M to the card SOFA1 or SOFA2, as shown in fig. 1.
  - Connect the edges SOF3M as shown in fig. 2.
- Warning: if the control panel does not contain terminal 41, connect the edge to terminals 1-8 or 1-6 or 1-7 of the control panel.

## 6. Maintenance schedule

The regular maintenance must be carried out every 12 months by personnel with installation skills, and the following instructions must be observed.

- Check the lids (upper and lower) and the aluminium support are not damaged or deformed; check the rubber part is not damaged or torn.
- Disassemble the lid.
- Check the steel wire is not damaged or frayed; replace the equipment if necessary.
- Loosen the wire [C] and check that the spring [D] provokes the activation of the limit switch [G] [and the limit switch [H] in the case of SOF3M].
- Tighten the wire [C] again, using the adjustment screw [E], and position the lever exactly in the middle between the limit switches [F] and [G] (check the correct activation of the limit switch [H] in the case of SOF3M).
- Press the rubber [B] to check the correct activation of the limit switch [F] [and the limit switch [H] in the case of SOF3M].
- Check the tightness of the electric connections with the terminals.
- Connect a tester to the terminals and press the limit switches to check for correct functioning.
- Reassemble the lid.

All the rights concerning this material are the exclusive property of Entrematic Group AB. Although the contents of this publication have been drawn up with the greatest care, Entrematic Group AB cannot be held responsible in any way for any damage caused by mistakes or omissions in this publication.

We reserve the right to make changes without prior notice. Copying, scanning and changing in any way are expressly forbidden unless authorised in writing by Entrematic Group AB.

## Consignes générales de sécurité

**!** Cette notice d'installation est destinée exclusivement aux professionnels qualifiés. Lire attentivement les instructions avant de procéder à l'installation du produit. Une installation erronée peut être source de danger. Les matériaux de l'emballage (plastique, polystyrène, etc) ne doivent pas être abandonnés dans la nature et ne doivent pas être laissés à la portée des enfants, car ils sont une source potentielle de danger. Avant de procéder à l'installation, vérifier l'intégrité du produit. En cas de réparation ou de remplacement des produits, ses pièces de rechange originales doivent impérativement être utilisées. Il est indispensable de conserver ces instructions et de les transmettre à d'autres utilisateurs éventuels de ce système.

## Declaration de conformité

Le constructeur Entrematic Group AB sis à Lodjursgatan 10, SE-261 44 Landskrona, Sweden déclare que le dispositif de sécurité: SOF2M15-SOF2M20-SOF2M25-SOF3M15-SOF3M20-SOF3M25 est conforme aux suivantes directives et normes européennes: Directive machines 98/37/CE; EN12978, EN12453, EN12445; Directive compatibilité électromagnétique 2004/108/CE. Landskrona, 2015-05-05

Marco Zini  
(Président & CEO)

## 1. Données techniques

<b>Portée des contacts</b>	0,5 A - 24 V~ / ∞
<b>Température</b>	-10° C / +50° C
<b>Course du contact à l'intervention</b>	max 15 mm
<b>Course de l'intervention à la butée mécanique</b>	max 40 mm
<b>Temps ouverture contacts partir de intervention</b>	max 0,1 s
<b>Temps récupération déformation maximale</b>	max 0,5 s
<b>Force maximale applicable</b>	1 KN
<b>Vitesse maximale dispositif</b>	0,25 m/s
<b>Dimensions SOF2M15-SOF3M15</b>	30x1500x80 mm
<b>Dimensions SOF2M20-SOF3M20</b>	30x2000x80 mm
<b>Dimensions SOF2M25-SOF3M25</b>	30x2500x80 mm
<b>Degré de protection</b>	IP54

## 2. Références (fig. 3)

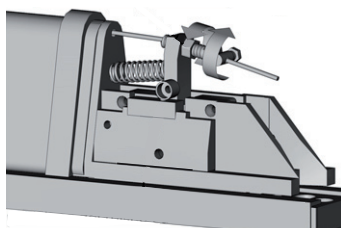
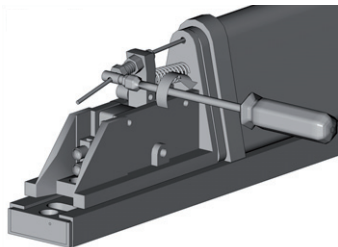
- [A] Profilé en aluminium
- [B] Caoutchouc
- [C] Câble en acier
- [D] Ressort
- [E] Vis de réglage
- [F] Fin de course d'activation bourrelet
- [G] Fin de course de rupture ressort
- [H] Fin de course de position

## 3. Mode d'emploi

Le bourrelet sensible SOF2M-SOF3M est un dispositif de sécurité à utiliser seulement dans les installations de portes et de portails automatiques pour protéger les personnes de chocs éventuels et/ou d'écrasements. Utiliser les bourrelets de sécurité SOF2M-SOF3M avec les produits DITEC et respecter les instructions jointes à chaque produit.

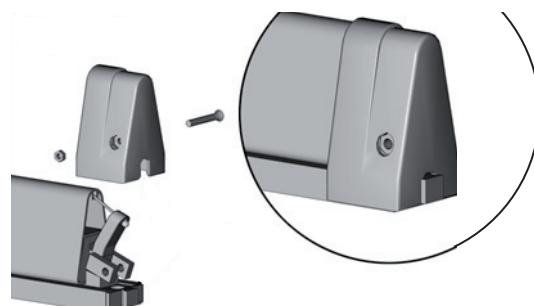
## 4. Installation

- Dévisser la vis de fixation du couvercle supérieur et l'extraire de le bourrelet.
- (Fig. 4.2) Dévisser les vis de fixation du couvercle inférieur et l'extraire de le bourrelet.
- (Fig. 4.3) Reporter la position [S] du côté supérieur de l'encoche de fixation sur le côté du profilé d'aluminium.
- Disposer le bourrelet dans la position finale de travail et reporter sur le plan de destination la position du repère pris précédemment. En montant verticalement maintenir une distance minimale du terrain de 30 mm en orientant le dispositif comme sur la fig. 4.2.
- (Fig. 4.4) Perforer le plan de support bourrelet d'environ 7 mm sous le repère et fixer le ressort avec les éléments adéquats [vis pour métal, vis et tasseau à expansion pour maçonnerie].
- Placer le bourrelet sur le ressort et l'accrocher en la tirant vers le bas.
- Marquer les trous de fixation sur la paroi à la hauteur des points [C] et [D].
- Enlever le dispositif et effectuer des trous de fixation précédemment marqués.
- Raccrocher le dispositif sur le ressort et fixer les vis.
- Vérifier que la vis du bornier de blocage câble en acier soit serré fortement.
- **(Seulement SOF3M)** Contrôler que le rouleau sur le levier soit placé sur la fin de course centrale. Dans le cas



contraire, dévisser l'écrou de blocage registre et régler le registre pour mettre la roue dans la position juste.

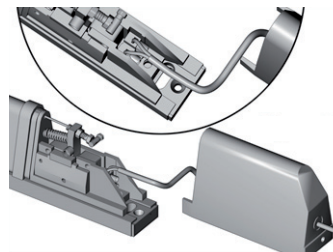
- Brancher un tester aux deux borniers et vérifier la présence de continuité électrique.
- Appuyer sur le bord en caoutchouc et contrôler que le circuit électrique s'interrupte, ensuite débrancher le tester.
- Introduire le couvercle inférieur dans l'emplacement et le fixer avec les vis.



- Trouver le couvercle supérieur à l'endroit pré-coupé.



- Introduire les fils de raccordement électrique à connecter au tableau électronique; les fixer au couvercle avec un serre-câble qui garantit le degré de protection indiqué (IP54), les brancher aux borniers, introduire le couvercle et le fixer avec la vis.



- Contrôler l'intervention du dispositif dans le fonctionnement du tableau électronique.

Remarque: les câbles de connexion entre bourrelet et tableau électronique doivent être placés entre des conduits ou enveloppes de manière à les protéger contre l'endommagement

mécanique.

Les alimentations des appareillages doivent être effectuées avec des tensions sûres (SELV ou PELV).

Le circuit électrique à la source doit être limité à un courant maximum de 0,5 A.

## 5. Raccordements électriques

- Brancher les bourrelets SOF2M à la fiche SOFA1 ou SOFA2 comme indiqué sur la fig. 1.
  - Brancher les bourrelets SOF3M comme indiqué sur la fig. 2.
- Attention : si le tableau électronique est sans bornier 41, brancher le bourrelet aux borniers 1-8 ou 1-6 ou 1-7 du tableau électronique.

## 6. Plan d'entretien

L'entretien périodique doit être effectué tous les 12 mois par le personnel compétent comme l'installateur qui doit suivre les instructions suivantes.

- Vérifier que les couvercles (supérieur et inférieur) et le support en aluminium soient intacts et non déformés; vérifier que la partie en caoutchouc soit intacte et non déchirée.
- Démonter le couvercle.
- Contrôler que le câble en acier soit intact et non effiloché; dans le cas contraire remplacer l'appareillage.
- Dévisser le câble [C] et vérifier que le ressort [D] actionne le fin de course [G] (et le fin de course [H] seulement avec SOF3M).
- Tendre à nouveau le câble [C] avec la vis de réglage [E] et placer le levier exactement au centre entre le fin de course [F] et [G] (vérifier l'actionnement correct du fin de course [H] seulement avec SOF3M).
- Appuyer sur le caoutchouc [B] et vérifier l'actionnement correct du fin de course [F] (et du fin de course [H] seulement avec SOF3M).
- Contrôler le serrage des raccordements électriques aux borniers.
- Brancher aux borniers un testeur et en appuyant sur les fins de course en vérifier le fonctionnement correct.
- Remonter le couvercle.

Tous les droits relatifs à ce matériel sont la propriété exclusive d'Entrematic Group AB. Bien que les contenus de cette publication aient été rédigés avec le plus grand soin, Entrematic Group AB ne saurait être tenue responsable en cas de dommages dérivant d'erreurs ou d'omissions éventuelles. Nous nous réservons le droit d'apporter des modifications éventuelles sans préavis. Toute copie, reproduction, retouche ou modification est expressément interdite sans l'accord écrit préalable d'Entrematic Group AB.

## Allgemeine sicherheitshinweise



Das vorliegende Installationshandbuch ist ausschliesslich für Fachpersonal bestimmt. Vor Einbaubeginn sind die Anweisungen sorgfältig durchzulesen. Falscher Einbau kann Gefahr mit sich bringen. Das Verpackungsmaterial (Kunststoff, Polystyrol, usw.) ist vorschriftsmässig zu entsorgen. Es ist von Kindern fernzuhalten, da es eine Gefahr für sie bedeutet. Vor Beginn der Montage ist der einwandfreie Zustand des Produkts zu überprüfen. Bei Reparatur und Austausch sind ausschliesslich Originalersatzteile zu verwenden. Die Hinweise sind sicher aufzubewahren und auch allen weiteren Benutzern der Anlage zur Verfügung zu stellen.

## EG-konformitätserklärung

Der Hersteller Entrematic Group AB mit Sitz in Lodjurgatan 10, SE-261 44 Landskrona, Schweden erklärt hiermit, dass die Sicherheitsvorrichtung: SOF2M15-SOF2M20-SOF2M25-SOF3M15-SOF3M20-SOF3M25 Folgenden europäischen Richtlinien und Normen entspricht: Maschinenrichtlinie 98/37/CE; EN12978, EN12453, EN12445; Richtlinie zur elektromagnetischen Kompatibilität 2004/108/CE. Landskrona, 2015-05-05

Marco Zini  
(Präsident & CEO)

## 1. Technischen daten

<b>stromfestigkeit der Kontakte</b>	0,5 A - 24 V- /
<b>Temperatur</b>	-10° C / +50° C
<b>Lauf von Kontakt bis Auslösung</b>	max 15 mm
<b>Lauf von Auslösung bis mechanischen Anschlag</b>	max 40 mm
<b>Öffnungszeit der Kontakte ab der Auslösung</b>	max 0,1 s
<b>Rückbildungszeit von maximalen Verformung</b>	max 0,5 s
<b>Maximal anwendbare Kraft</b>	1 KN
<b>Maximale Geschwindigkeit Vorrichtung</b>	0,25 m/s
<b>Abmessungen SOF2M15-SOF3M15</b>	30x1500x80 mm
<b>Abmessungen SOF2M20-SOF3M20</b>	30x2000x80 mm
<b>Abmessungen SOF2M25-SOF3M25</b>	30x2500x80 mm
<b>Schutzart</b>	IP54

## 2. Verweis (abb. 3)

- [A] Aluminiumprofil
- [B] Gummi
- [C] Stahlkabel
- [D] Feder
- [E] Einstellschraube
- [F] Endschalter Aktivierung Kontaktleiste
- [G] Endschalter Federbruch
- [H] Positionsendschalter

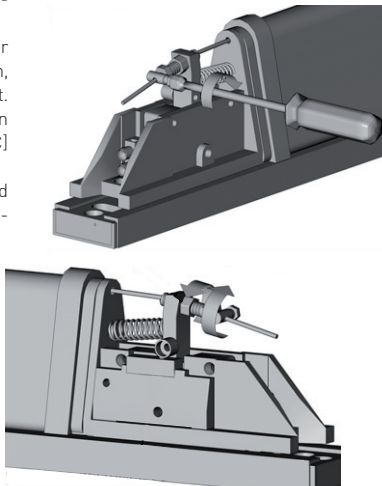
## 3. Hinweise zum gebrauch

Die Kontaktleiste SOF2M-SOF3M ist eine Sicherheitsvorrichtung, die nur in Anlagen mit automatischen Türen und Toren benutzt werden darf, um Personen vor eventuellen Stößen und/oder Quetschungen zu schützen.

Die Sicherheitskontaktleisten SOF2M-SOF3M in Kombination mit Produkten von DITEC benutzen und die jedem Produkt beiliegenden Anweisungen beachten.

## 4. Montage

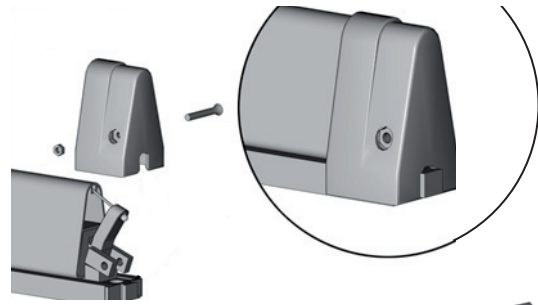
- (Abb. 4.1) Die Befestigungsschraube des oberen Deckels abschrauben und diese aus der Kontaktleiste ziehen.
- (Abb. 4.2) Die Befestigungsschrauben des unteren Deckels abschrauben und diese aus der Kontaktleiste ziehen.
- (Abb. 4.3) Die Position [S] der oberen Seite der Befestigungsnut auf die Seite des Aluminiumprofils übertragen.
- Die Kontaktleiste in die endgültige Betriebsposition bringen und die zuvor gemessene Bezugsposition auf die Montagefläche übertragen. Bei der vertikalen Montage einen Mindestabstand vom Boden von 30 mm einhalten und die Vorrichtung wie auf Abb. 4.2 ausrichten.
- (Abb. 4.4) Die Montagefläche der Kontaktleiste zirka 7 mm unter dem Bezug anbohren und die Feder mit geeigneten Elementen befestigen (Schraube für Metall, Schraube und Expansionsdübel für Mauerwerk).
- Die Kontaktleiste auf der Feder positionieren und sie einhängen, indem man sie nach unten zieht.
- Die Befestigungsbohrungen an der Wand an den Punkten [C] und [D] markieren.
- Die Vorrichtung entfernen und die zuvor markierten Befestigungsbohrungen ausführen.
- Die Vorrichtung wieder an der Feder einhängen und mit der Befestigung der Schrauben fortfahren.
- Sicherstellen, dass die Schraube der Befestigungsklemme des Stahlkabels fest angezogen ist.



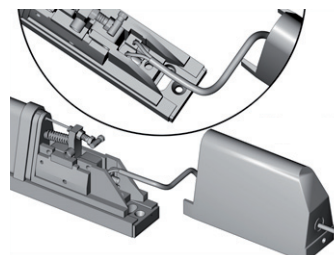
- (Nur SOF3M) Sicherstellen,

dass die Rolle auf dem Hebel am mittleren Endschalter positioniert ist. Falls dies nicht der Fall sein sollte, die Arretiermutter des Registers lockern und das Register regeln, um die Rolle in Position zu bringen.

- Einen Tester an die zwei Klemmen anschließen und das Vorhandensein von elektrischer Kontinuität prüfen.
- Die Gummikante drücken und sicherstellen, dass der Stromkreis unterbrochen wird, dann den Tester abtrennen.
- Den unteren Deckel in die Einspannung einsetzen und ihn mit den Schrauben befestigen.



- Den oberen Deckel am vorgestanzten Teil anbohren.



- Die Stromanschlussleiter, die an den Steuerung angeschlossen werden müssen, einführen, mit einer Kabelverschraubung am Deckel befestigen, die die angegebene Schutzart (IP54) garantiert, an die Klemmen anschließen, den Deckel einsetzen und ihn mit der Schraube befestigen.
- Die Auslösung der Vorrichtung bei Betrieb mit dem Steuerung kontrollieren.

Anm.: Die Anschlusskabel zwischen Kontaktleiste und Steuerung müssen in Kanälen oder Umhüllungen verlegt

werden, damit sie gegen mechanische Beschädigung geschützt sind.

Die Stromversorgungen der Geräte müssen mit sicheren Spannungen ausgeführt werden (SELV oder PELV).

Der Stromkreis an der Quelle muss auf einen Maximalstrom von 0,5 A begrenzt sein.

## 5. Elektrische anschlüsse

- Die Kontaktleisten SOF2M an die Karte SOFA1 oder SOFA2 anschließen, wie auf Abb. 1 beschrieben.
  - Die Kontaktleisten SOF3M wie auf Abb. 2 beschrieben anschließen.
- Achtung: wenn der Steuerung nicht über die Klemme 41 verfügt, die Kontaktleiste an die Klemmen 1-8 oder 1-6 oder 1-7 des Steuerung anschließen.

## 6. Regelmässige wartung

Die regelmässige Wartung muss alle 12 Monate von dem Installateur gleichgesetztem Fachpersonal ausgeführt werden, das sich dabei an die folgenden Anweisungen halten muss.

- Sicherstellen, dass die Deckel (oben und unten) und die Aluminium-halterung intakt und nicht verformt sind; sicherstellen, dass der Gummitteil intakt und nicht eingerissen ist.
- Den Deckel abmontieren.
- Das Stahlkabel kontrollieren, es muss ganz und nicht ausgefranst sein; andernfalls das Gerät ersetzen.
- Das Kabel [C] lockern und sicherstellen, dass die Feder [D] die Aktivierung des Endschalters [G] (und des Endschalters [H] nur mit SOF3M) hervorruft.
- Das Kabel [C] mit der Einstellschraube [E] erneut spannen und den Hebel genau in der Mitte zwischen den Endschaltern [F] und [G] positionieren (korrekte Aktivierung des Endschalters [H] nur mit SOF3M prüfen).
- Den Gummi [B] drücken und die korrekte Aktivierung des Endschalters [F] (und des Endschalters [H] nur mit SOF3M) prüfen.
- Den Anzug der elektrischen Anschlüsse an den Klemmen prüfen.
- Einen Tester an die Klemmen anschließen, die Endschalter betätigen und deren korrekten Betrieb prüfen.
- Den Deckel wieder montieren.

Alle Rechte an diesem Material sind ausschliessliches Eigentum von Entrematic Group AB. Obwohl der Inhalt dieser Publikation mit größter Sorgfalt erstellt wurde, kann Entrematic Group AB keinerlei Haftung für Schäden übernehmen, die durch mögliche Fehler oder Auslassungen in dieser Publikation verursacht wurden. Wir behalten uns das Recht vor, bei Bedarf Änderungen ohne jegliche Vorankündigung vorzunehmen. Kopien, Scannen, Überarbeitungen oder Änderungen sind ohne vorherige schriftliche Zustimmung von Entrematic Group AB nicht erlaubt.

## Advertencias generales de seguridad



El presente manual de instalación está destinado exclusivamente a profesionales calificados. Leer atentamente las instrucciones antes de comenzar la instalación del producto. Una instalación incorrecta puede ser causa de peligro. El material de embalaje (plástico, poliestirol, etc.) debe desecharse sin causar daño al medio ambiente y mantenerse fuera del alcance de los niños, porque es una potencial fuente de peligro. Antes de comenzar la instalación verificar que el producto esté íntegro. Para cualquier reparación o sustitución del producto, utilizar exclusivamente repuestos originales. Conservar estas instrucciones y entregarlas a futuros usuarios.

## Declaración CE de conformidad

O fabricante Entrematic Group AB con sede en Lodjursgatan 10, SE-261 44 Landskrona, Sweden declara que el dispositivo de seguridad: SOF2M15-SOF2M20-SOF2M25-SOF3M15-SOF3M20-SOF3M25 es conforme a las siguientes directivas y normas europeas: Directiva máquinas 98/37/CE; EN12978, EN12453, EN12445; Directiva compatibilidad electromagnética 2004/108/CE. Landskrona, 2015-05-05

Marco Zini  
(Presidente & CEO)

## 1. Datos técnicos

<b>Alcance de los contactos</b>	0,5 A - 24 V~ / ≍
<b>Temperatura</b>	-10° C / +50° C
<b>Carrera del contacto en la intervención</b>	max 15 mm
<b>Carrera desde intervención al tope mecánico</b>	max 40 mm
<b>Tiempo apertura contactos desde intervención</b>	max 0,1 s
<b>Tiempo recuperación deformación máxima</b>	max 0,5 s
<b>Fuerza máxima aplicable</b>	1 KN
<b>Velocidad máxima dispositivo</b>	0,25 m/s
<b>Dimensiones SOF2M15-SOF3M15</b>	30x1500x80 mm
<b>Dimensiones SOF2M20-SOF3M20</b>	30x2000x80 mm
<b>Dimensiones SOF2M25-SOF3M25</b>	30x2500x80 mm
<b>Grado de protección</b>	IP54

## 2. Referencias (fig. 3)

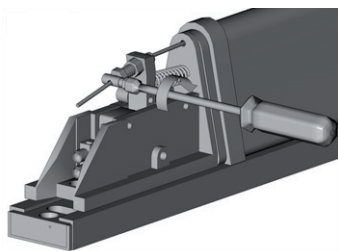
- [A] Perfil de aluminio
- [B] Goma
- [C] Cable de acero
- [D] Resorte
- [E] Tornillo de regulación
- [F] Fin de carrera de activación burlete
- [G] Fin de carrera rotura resorte
- [H] Fin de carrera de posición

## 3. Instrucciones de uso

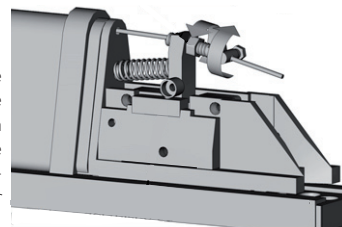
El burlete sensible SOF2M-SOF3M es un dispositivo de seguridad que debe usarse sólo en los sistemas de puertas y cancelas automáticas, para proteger a las personas de posibles golpes y/o aplastamientos. Utilice los burletes de seguridad SOF2M-SOF3M junto con los productos DITEC y respete las instrucciones adjuntas con cada producto.

## 4. Instalación

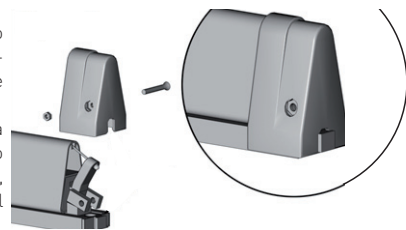
- [Fig. 4.1] Desenrosque el tornillo de fijación de la tapa superior y extraiga este último del burlete.
- [Fig. 4.2] Desenrosque el tornillo de fijación de la tapa inferior y extraiga este último del burlete.
- [Fig. 4.3] Coloque en posición [S] el lado superior de la ranura de fijación en el lado del perfil de aluminio.
- Coloque el burlete en la posición final de trabajo y coloque en el plano de destino la posición de referencia tomada precedentemente. En el montaje vertical, mantenga una distancia mínima respecto al terreno de 30 mm orientando el dispositivo como se indica en la fig. 4.2.
- [Fig. 4.4] Perfore el plano de soporte burlete unos 7 mm por debajo de la referencia y fije el resorte con los elementos oportunos (tornillo para metal, tornillo y taco de expansión para mampostería).
- Coloque el burlete sobre el resorte y engánchelo tirando hacia abajo.
- Marque los orificios de fijación en la pared en correspondencia con los puntos [C] y [D].
- Quite el dispositivo y realice los orificios de fijación marcados precedentemente.
- Vuelva a enganchar el dispositivo en el resorte y proceda a la fijación de los tornillos.
- Compruebe que el tornillo del borne de bloqueo cable de acero esté apretado con fuerza.



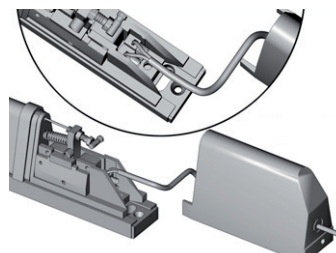
- **(Sólo SOF3M)** Controle que el rodillo de la palanca esté colocado en el fin de carrera central. Si no fuera así, afloje la tuerca de bloqueo regulación y regúlela para colocar la rueda en posición.



- Conecte un multímetro a los dos bornes y compruebe la presencia de continuidad eléctrica.
- Apriete el burlete de goma y controle que el circuito eléctrico se interrumpa, después, desconecte el multímetro.
- Introduzca la tapa inferior en su asiento y fíjela con los tornillos.



- Perfore la tapa superior en la parte pregrabada.



- Introduzca los hilos de conexión eléctrica que deben conectarse al cuadro electrónico; fíjelos a la tapa con un sujetacables que garantice el grado de protección indicado (IP54), conéctelos a los bornes, introduzca la tapa y fíjela con el tornillo.

- Controle la intervención del dispositivo en el funcionamiento con el cuadro electrónico.

Nota: los cables de conexión entre burlete y cuadro electrónico deben estar metidos dentro de conductos o

envolturas para que estén protegidos contra el daño mecánico. Las alimentaciones de los aparatos deben realizarse con tensiones seguras (SELV o PELV).

El circuito eléctrico en la fuente debe limitarse a una corriente máxima de 0,5 A.

## 5. Conexiones eléctricas

- Conecte los burletes SOF2M a la tarjeta SOFA1 o SOFA2 como se indica en la fig. 1.
  - Conecte los burletes SOF3M como se indica en la fig. 2.
- Atención: si el cuadro electrónico no está dotado del borne 41, conecte el burlete a los bornes 1-8 o bien 1-6 o bien 1-7 del cuadro electrónico.


## 6. Plan de mantenimiento

El mantenimiento periódico debe ser llevado a cabo cada 12 meses por parte de personal competente equiparado al instalador y se debe atender a las siguientes instrucciones.

- Compruebe que las tapas (superior e inferior) y el soporte de aluminio estén íntegros y no deformados; compruebe que la parte de goma esté íntegra y no dañada.
- Desmonte la tapa.
- Controle que el cable de acero esté íntegro y no deshilachado; en caso contrario, sustituya el aparato.
- Afloje el cable [C] y compruebe que el resorte [D] provoque el accionamiento del fin de carrera [G] (y del fin de carrera [H] sólo con SOF3M).
- Tense de nuevo el cable [C] mediante el tornillo de regulación [E] y coloque la palanca exactamente en el centro entre los fines de carrera [F] y [G] (compruebe el funcionamiento correcto del fin de carrera [H] sólo con SOF3M).
- Apriete la goma [B] y compruebe el correcto accionamiento del fin de carrera [F] (y del fin de carrera [H] sólo con SOF3M).
- Controle el apriete de las conexiones eléctricas en los bornes.
- Conecte un multímetro a los bornes y, apretando los fines de carrera, compruebe su funcionamiento correcto.
- Vuelva a montar la tapa.

Todos los derechos relativos a este material son propiedad exclusiva de Entrematic Group AB. Aunque los contenidos de esta publicación se hayan redactado con la máxima atención, Entrematic Group AB no puede asumir ninguna responsabilidad por daños causados por eventuales errores u omisiones en esta publicación. Nos reservamos el derecho de aportar eventuales modificaciones sin previo aviso. Las copias, los escaneos, los retoques o las modificaciones están expresamente prohibidos sin el consentimiento previo por escrito de Entrematic Group AB.

## Advertências gerais para a segurança

 O presente manual de instalação é dirigido exclusivamente a profissionais especializados. Ler atentamente as instruções antes de iniciar a instalação do produto. Uma errada instalação pode ser fonte de perigo. Os materiais da embalagem (plástico, polistireno, etc.) não devem ser jogados no ambiente e não devem ser depositados no ambiente e não devem estar ao alcance das crianças pois são potenciais fontes de perigo. Antes de iniciar a instalação verificar a integridade do produto. Para eventual reparação ou substituição dos produtos é obrigatório a utilização de peças exclusivamente genuínas. Leia as instruções para evitar erros de utilização e possíveis avarias. Guarde o livro de instruções.

## Declaração de conformidade CE

O fabricante Entrematic Group AB com sede em Lodjursgatan 10, SE-261 44 Landskrona, Sweden declara que o dispositivo de segurança: SOF2M15-SOF2M20-SOF2M25-SOF3M15-SOF3M20-SOF3M25 está em conformidade às seguintes directivas e normas europeias: Directiva máquinas 98/37/CE; EN12978, EN12453, EN12445; Directiva compatibilidade electromagnética 2004/108/CE.

Marco Zini  
(President & CEO)

## 1. Dados técnicos

<b>Capacidade dos contactos</b>	0,5 A - 24 V- / ≍
<b>Temperatura</b>	-10° C / +50° C
<b>Curso do contacto à intervenção</b>	max 15 mm
<b>Curso da intervenção à batida mecânica</b>	max 40 mm
<b>Tempo abertura contactos da intervenção</b>	max 0,1 s
<b>Tempo recuperação da deformação máxima</b>	max 0,5 s
<b>Força máxima aplicável</b>	1 KN
<b>Velocidade máxima do dispositivo</b>	0,25 m/s
<b>Dimensões SOF2M15-SOF3M15</b>	30x1500x80 mm
<b>Dimensões SOF2M20-SOF3M20</b>	30x2000x80 mm
<b>Dimensões SOF2M25-SOF3M25</b>	30x2500x80 mm
<b>Grau de protecção</b>	IP54

## 2. Referências (fig. 3)

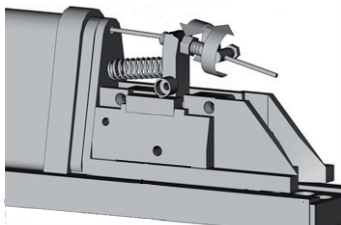
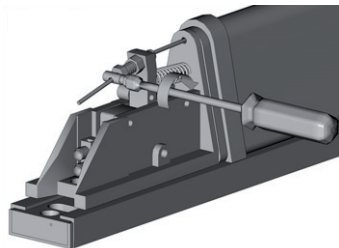
- [A] Perfil em alumínio
- [B] Goma
- [C] Cabo de aço
- [D] Mola
- [E] Parafuso de regulação
- [F] Fim de curso de activação de borracha
- [G] Fim de curso de ruptura da mola
- [H] Fim de curso de posição

## 3. Indicações de uso

O suporte de borracha sensível SOF2M-SOF3M é um dispositivo de segurança a usar só nas instalações de portas e portões automáticos, para proteger as pessoas contra eventuais choques e/ou esmagamentos. Utilizar as borrachas de segurança SOF2M-SOF3M junto aos produtos DITEC e respeitar as instruções anexas a cada produto.

## 4. Instalação

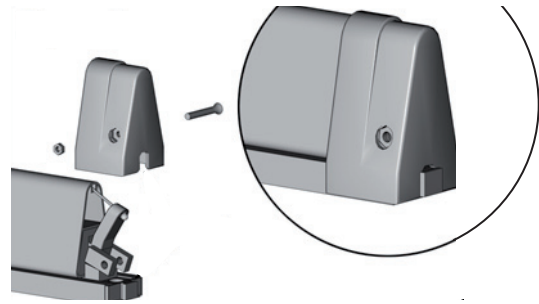
- (Fig. 4.1) Desaparafusar o parafuso de fixação da tampa superior e extrair a tampa da borracha.
- (Fig. 4.2) Desaparafusar os parafusos de fixação da tampa inferior e extrair a tampa da borracha.
- (Fig. 4.3) Levar de novo a posição [S] do lado superior da cavidade de fixação para o lado do perfil de alumínio.
- Disponer a borracha na posição final de trabalho e levar de novo para o plano de destino a posição de referência tomada anteriormente. Na montagem vertical manter uma distância mínima ao chão de 30 mm orientando o dispositivo como na fig. 4.2.
- (Fig. 4.4) Perfurar o plano de apoio do suporte de aproximadamente 7 mm abaixo da referência e fixar a mola com os elementos apropriados (parafuso para metal, parafuso e poço de expansão para alvenaria).
- Posicionar a borracha na mola e engatá-lo puxando-a para baixo.
- Marcar os orifícios de fixação na parede em correspondência dos pontos [C] e [D].
- Retirar o dispositivo e realizar os orifícios de fixação marcados anteriormente.
- Engatar novamente o dispositivo na mola e realizar a fixação dos parafusos.
- Verificar que o parafuso do prensador de bloqueio do cabo em aço está apertado com força.



**(Somente SOF3M)** Controlar que o cilindro na alavanca esteja posicionado no fim

de curso central. Se não for assim, desapertar a porca de bloqueio registo e regular o registo para levar a roda à posição.

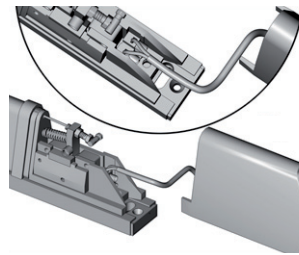
- Ligar um ensaiador aos dois prensadores e verificar a presença de continuidade eléctrica.
- Pressionar o bordo em goma e controlar que o circuito eléctrico pare; em seguida, desligar o ensaiador.
- Introduzir a tampa inferior no entalhe e fixá-la com os parafusos.



- Perfurar a tampa superior na parte pré-entalhada.



- Inserir os fios de ligação eléctrica a conectar ao quadro electrónico; fixá-los à tampa com um prensador de cabo que garanta o grau de protecção indicado (IP54), ligá-los aos prensadores, inserir a tampa e fixá-la com o parafuso.
- Controlar a intervenção do dispositivo no funcionamento com o quadro electrónico.



N.B.: os cabos de conexão entre a borracha e o quadro electrónico devem ser colocados em condutos ou embalagens de modo que sejam protegidos contra o desgaste mecânico. As alimentações dos aparelhos devem ser realizadas com tensões seguras (SELV ou PELV). O circuito eléctrico fonte deve ser limitado a uma corrente máxima de 0,5 A.

## 5. Ligações eléctricas

- Ligar as borrachas SOF2M à placa SOFA1 ou SOFA2, conforme indicado na fig. 1.
  - Ligar as borrachas SOF3M conforme indicado na fig. 2.
- Atenção: se o quadro electrónico estiver desprovido do prensador 41, ligar a borracha aos prensadores 1-8 ou 1-6 ou 1-7 do quadro electrónico.

## 6. Plano de manutenção

- A manutenção periódica deve ser realizada a cada 12 meses por profissionais especializados equipados ao instalador, em conformidade com as seguintes instruções.
- Verificar que as tampas (superior e inferior) e o suporte em alumínio estão íntegros e não deformados; verificar que a parte em goma está íntegra e não dilacerada.
  - Desmontar a tampa.
  - Controlar que o cabo de aço está íntegro e não está desfiado; caso contrário, substituir o aparelho.
  - Afrouxar o cabo [C] e verificar que a mola [D] provoca o accionamento do fim de curso [G] (e do fim de curso [H] apenas com SOF3M).
  - Tensionar novamente o cabo [C] mediante o parafuso de regulação [E] e posicionar a alavanca exactamente no centro entre os fins de curso [F] e [G] (verificar o correcto accionamento do fim de curso [H] apenas com SOF3M).
  - Pressionar a goma [B] e verificar o correcto accionamento do fim de curso [F] (e do fim de curso [H] apenas com SOF3M).
  - Controlar o aperto das ligações eléctricas aos prensadores.
  - Ligar um ensaiador aos prensadores e, ao pressionar os fins de curso, verificar o seu correcto funcionamento.
  - Montar novamente a tampa.

Todos os direitos relativos a este material são de propriedade exclusiva da Entrematic Group AB. Embora os conteúdos dessa publicação foram compilados com o maior cuidado, Entrematic Group AB não pode assumir qualquer responsabilidade por danos causados por eventuais erros ou omissões nessa publicação. Reservamo-nos o direito de fazer alterações sem aviso prévio. Cópias, digitalizações, alterações ou modificações são expressamente proibidas sem o consentimento prévio por escrito da Entrematic Group AB.